

- низковольтные розетки для установки на палубу
- высокая коррозионная стойкость
- повышенная герметичность

IP56

50V

10A

**Описание:**

Серия судовых розеток для наружной установки выполнена из латуни. Материал корпуса обеспечивает защиту внутреннего механизма розетки от внешних воздействий окружающей среды и обладает высокой коррозионной стойкостью. Розетка двухполюсная, концентрическая для постоянного напряжения. Контактная группа розетки защищена винтовой крышкой из полиамида – «FS». Разнообразие расположения кабельных вводов позволяет выбрать наиболее подходящий вариант.

**Степень защиты:** IP56

**Оборудование:**

кабельные вводы M24x1,5/Z14; дополнительный болт заземления внутри корпуса; отливка с резьбой M4 снаружи корпуса для дополнительного заземления

**Монтаж:**

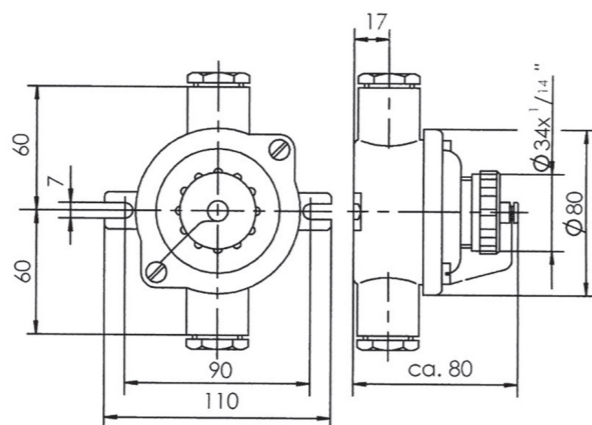
2 монтажные проушины в основании корпуса для болта M6

**Дополнительно:**

«MS» - винтовая крышка контактной группы из латуни версия для встраиваемого монтажа - DK104



104



- низковольтные розетки с выключателем для установки на палубу
- высокая коррозионная стойкость
- повышенная герметичность

IP56

50V

10A

**Описание:**

Серия судовых розеток с выключателем для наружной установки выполнена из латуни. Материал корпуса обеспечивает защиту внутреннего механизма розетки и выключателя от внешних воздействий окружающей среды и обладает высокой коррозионной стойкостью. Розетка двухполюсная, концентрическая для постоянного напряжения. Контактная группа розетки защищена винтовой крышкой из полиамида – «FS». Разнообразие расположения кабельных вводов позволяет выбрать наиболее подходящий вариант.

**Степень защиты:** IP56

**Оборудование:**

кабельные вводы M24x1,5/Z14; дополнительный болт заземления внутри корпуса; отливка с резьбой M4 снаружи корпуса для дополнительного заземления

**Монтаж:**

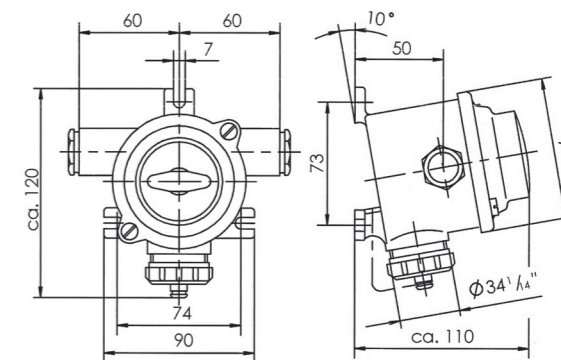
3 монтажные проушины в основании корпуса для болта M6

**Дополнительно:**

«MS» - винтовая крышка контактной группы из латуни



105



105/D

Тип	Описание	Ток	Расположение вводов	Вес, кг	Артикул
104	Розетка 2 полюса, 1 ввод	10A	○	0.8	10010019
104/2	Розетка 2 полюса, 2 ввода	10A	○	0.9	10010020
104/D	Розетка 2 полюса, 2 ввода	10A	○	0.9	10010021
DK104	Розетка 2 полюса, 1 ввод	10A	-	0.4	10010022

Тип	Описание	Ток	Расположение вводов	Вес, кг	Артикул
105/We	Розетка с переключателем 2 полюса, 1 ввод	10A	○	1.3	10010029
105/R/We	Розетка с переключателем 2 полюса, 1 ввод справа	10A	○	1.3	10010030
105/D/We	Розетка с переключателем 2 полюса, 2 ввода	10A	○	1.4	10010031
105/P	Розетка с выключателем 2 полюса, 1 ввод	10A	○	1.3	10010038
105/R/P	Розетка с выключателем 2 полюса, 1 ввод справа	10A	○	1.3	10010039
105/D/P	Розетка с выключателем 2 полюса, 2 ввода	10A	○	1.4	10010040